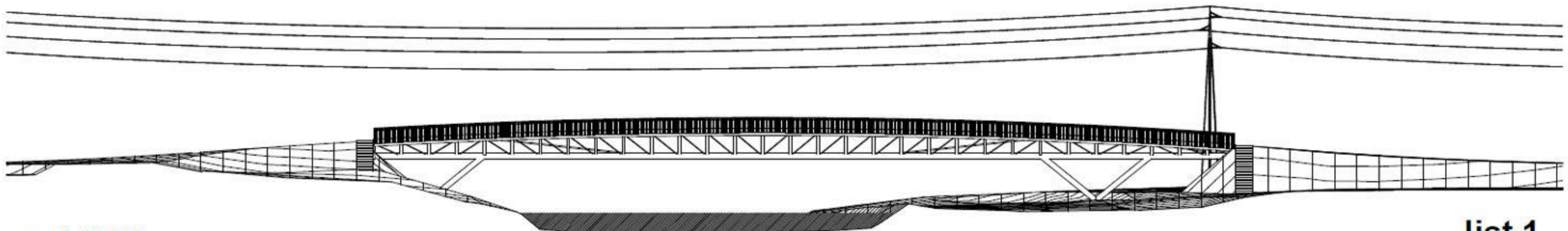


pregledna situacija 1:5000

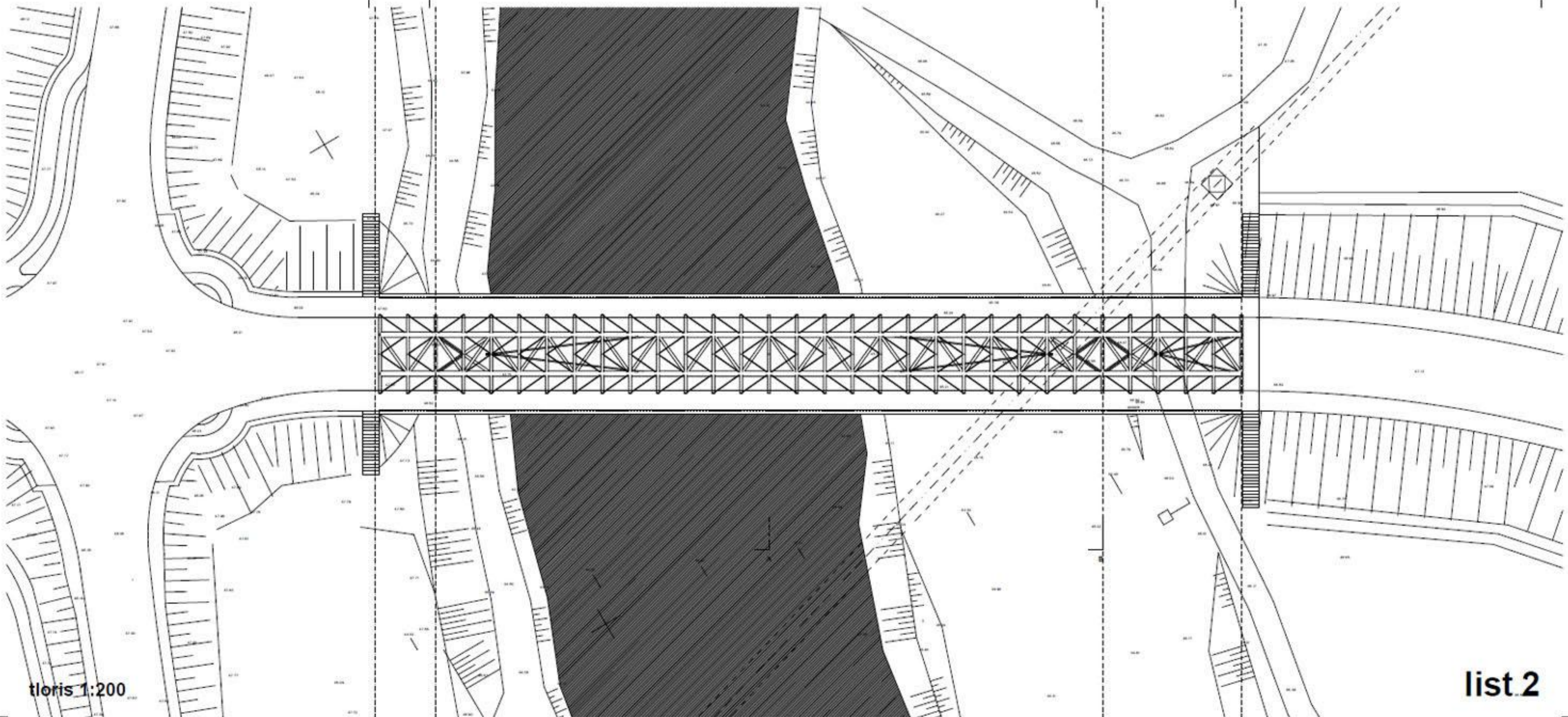
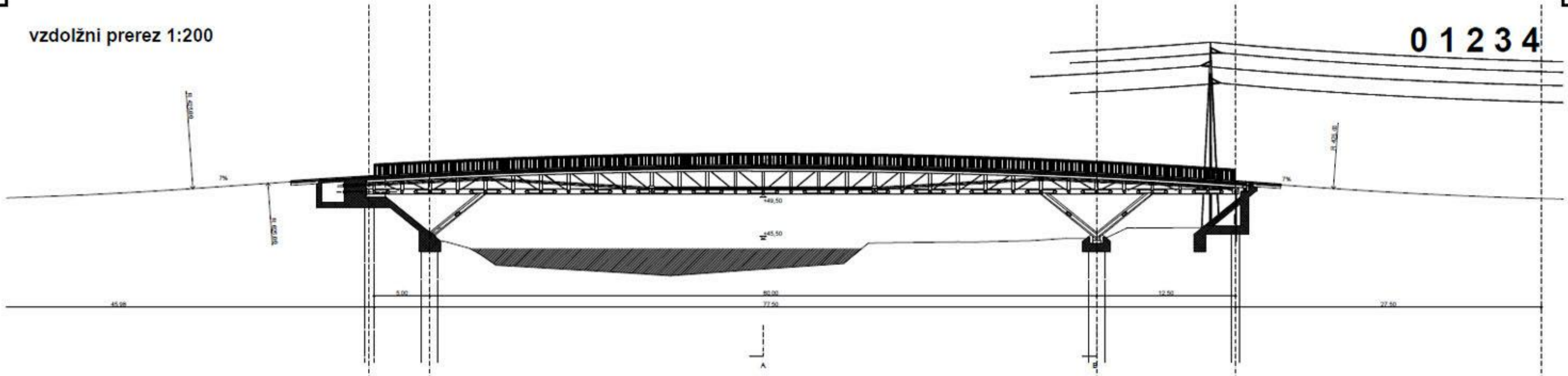
situacija 1:1000



pogled 1:200

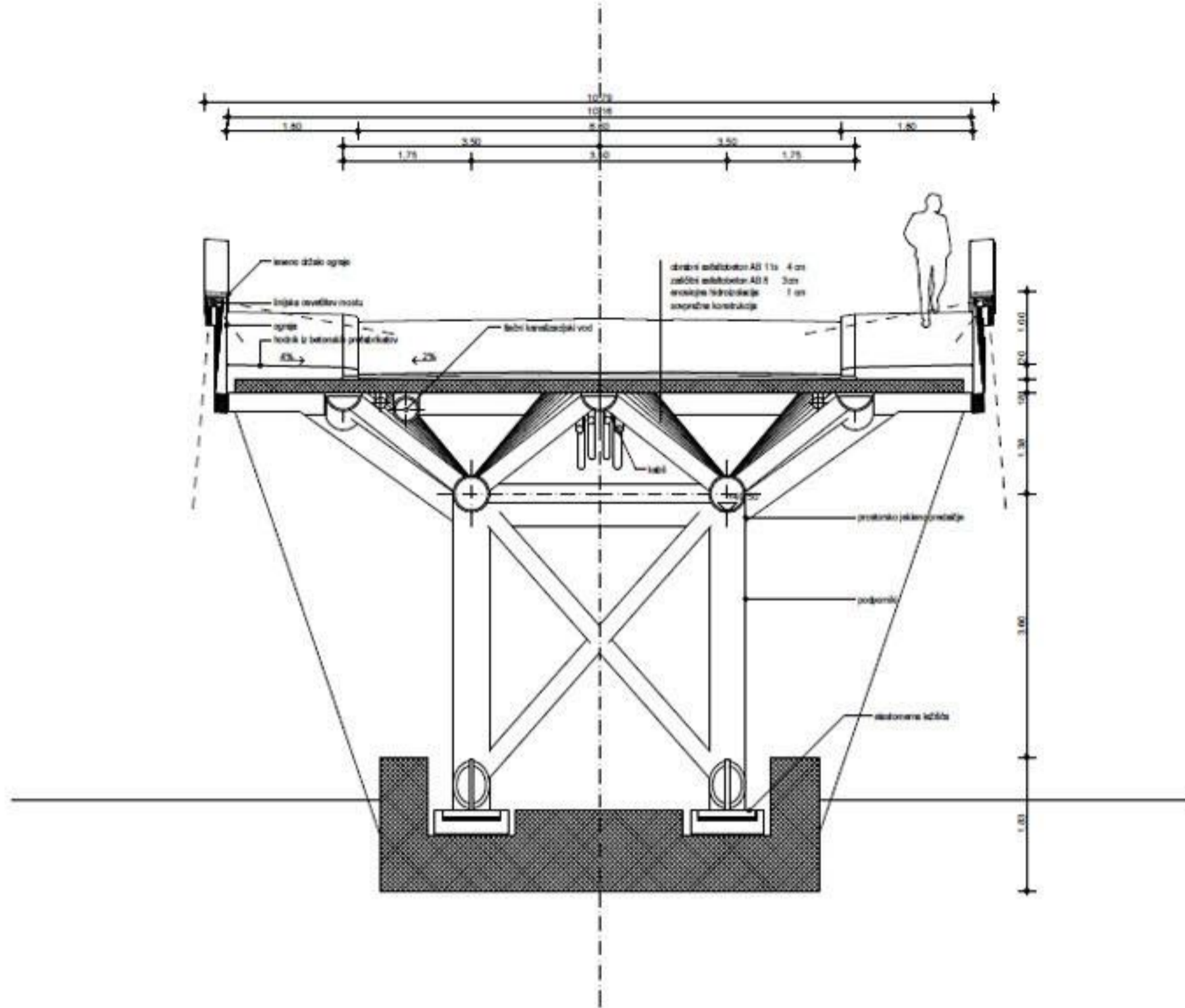
vzdolžni prerez 1:200

0 1 2 3 4

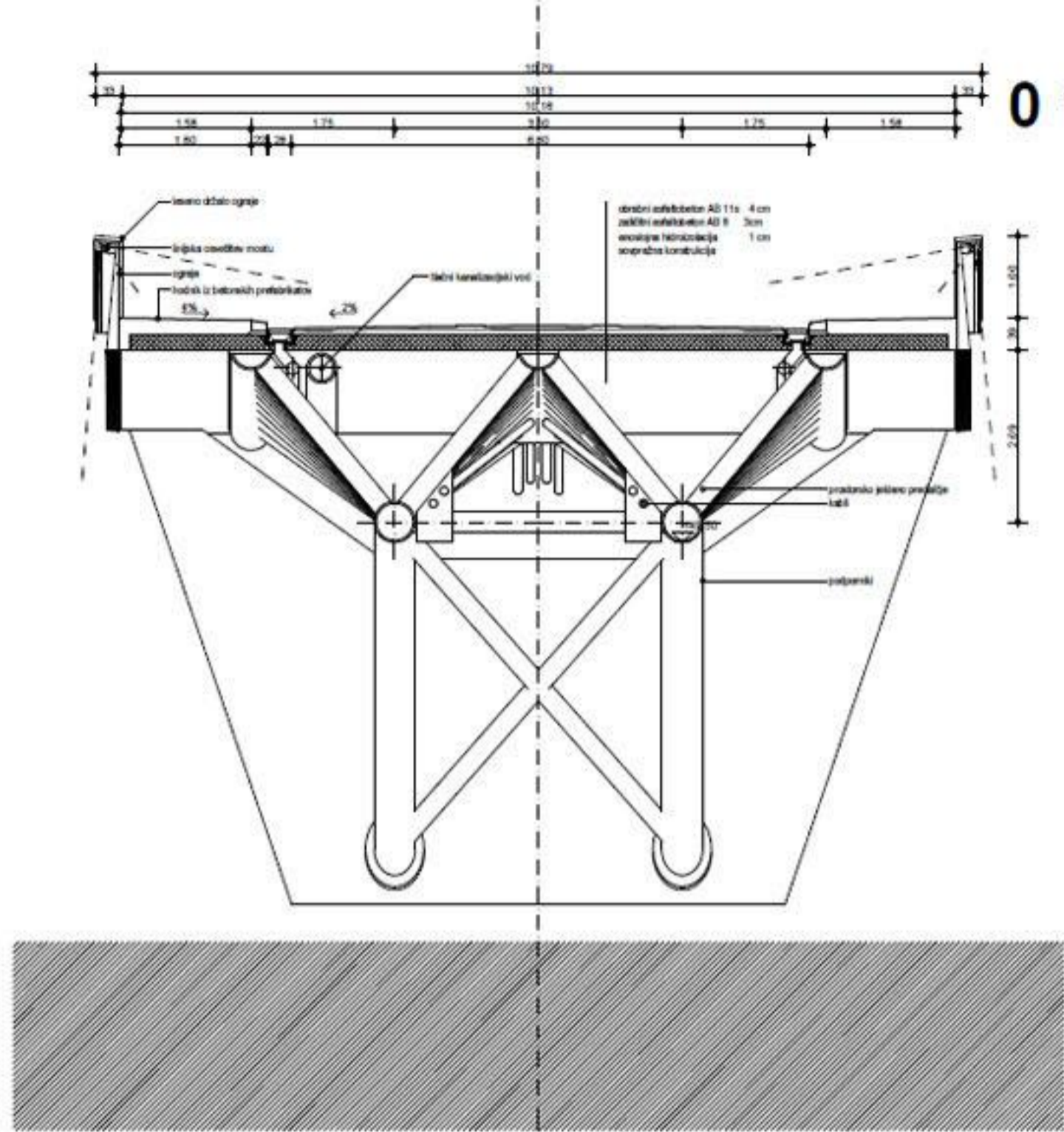


tloris 1:200

list 2



prerez čez opornik B-B 1:50



karakteristični detajli nosilne konstrukcije 1:20

karakteristični prerez A-A 1:50

