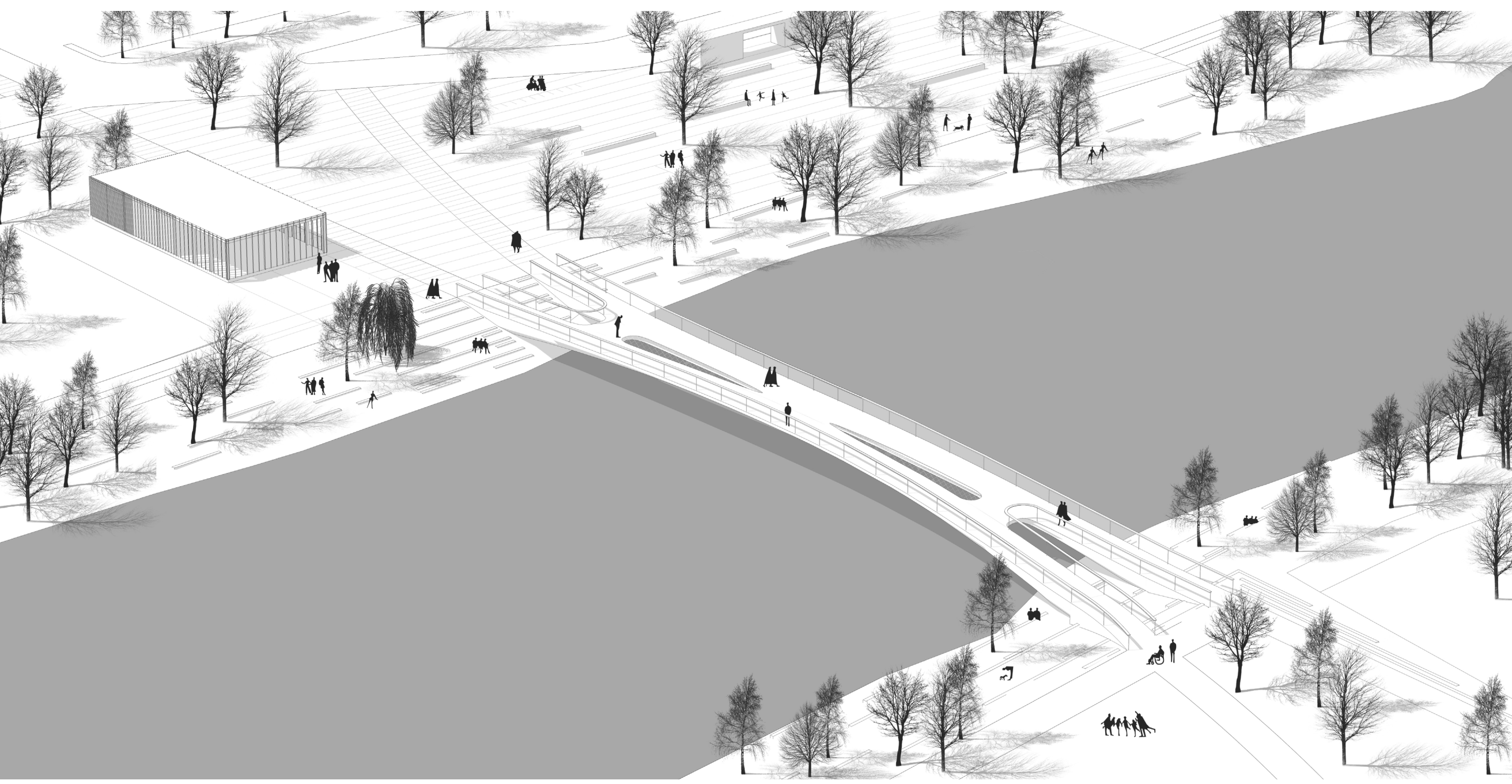
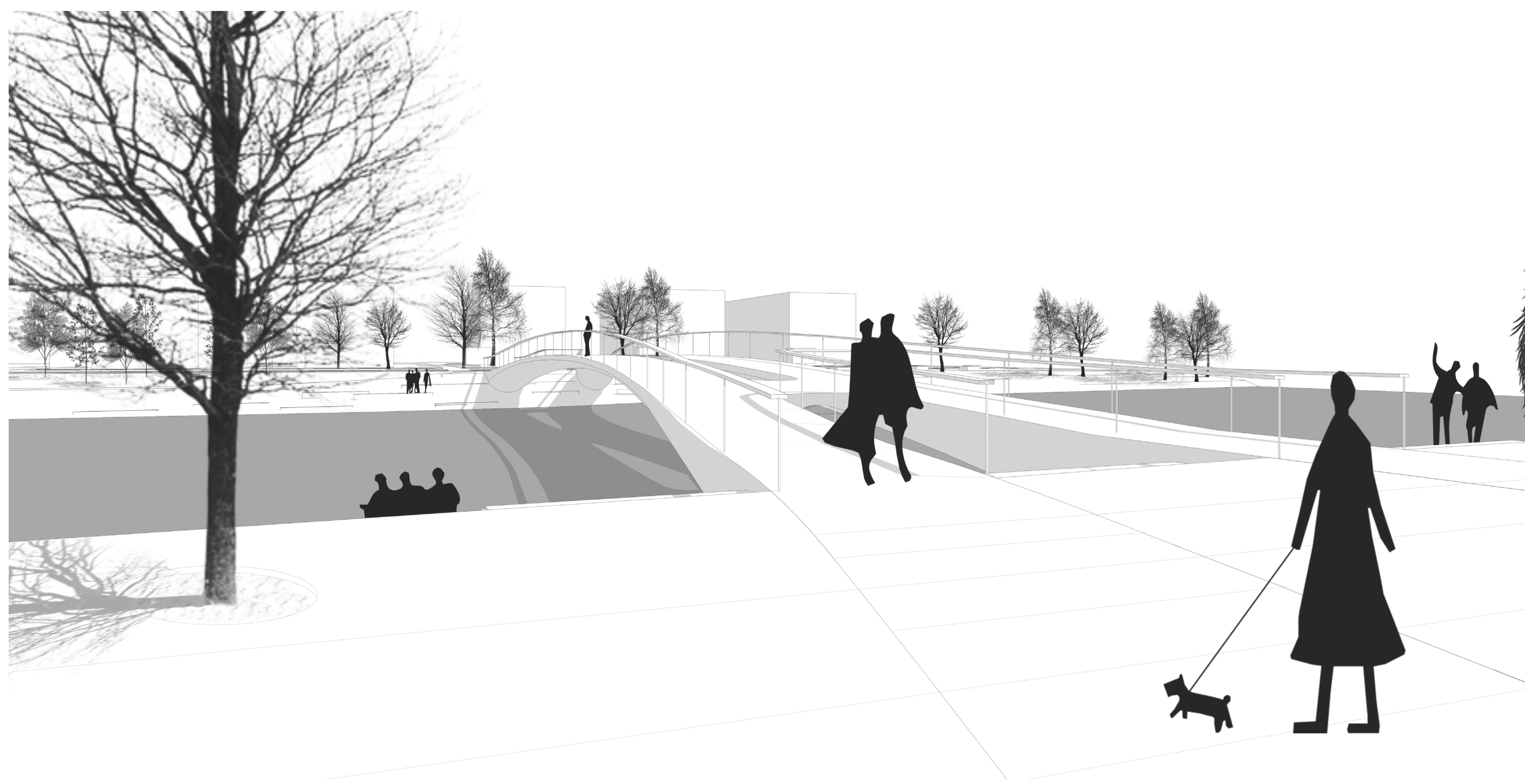


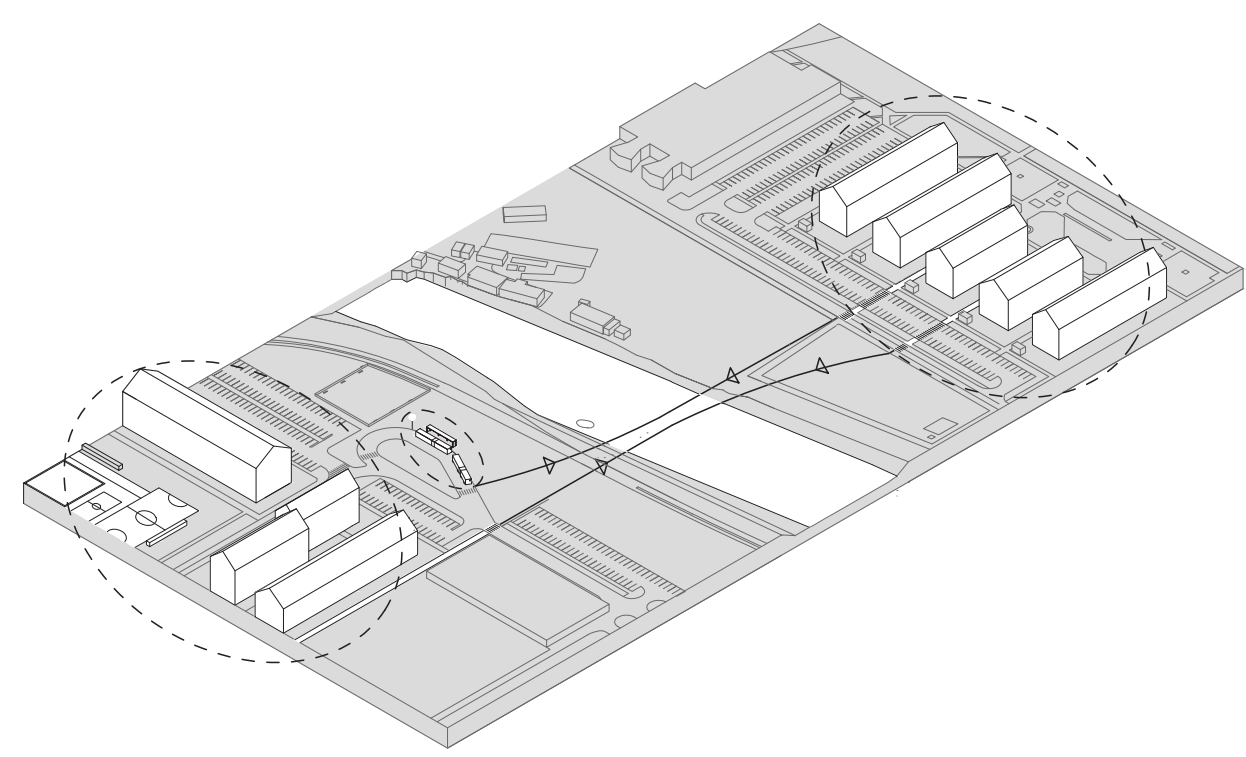
PERSPEKTIVNI ČRTNI PRIKAZ ZUNANJOSTI Z JUGA



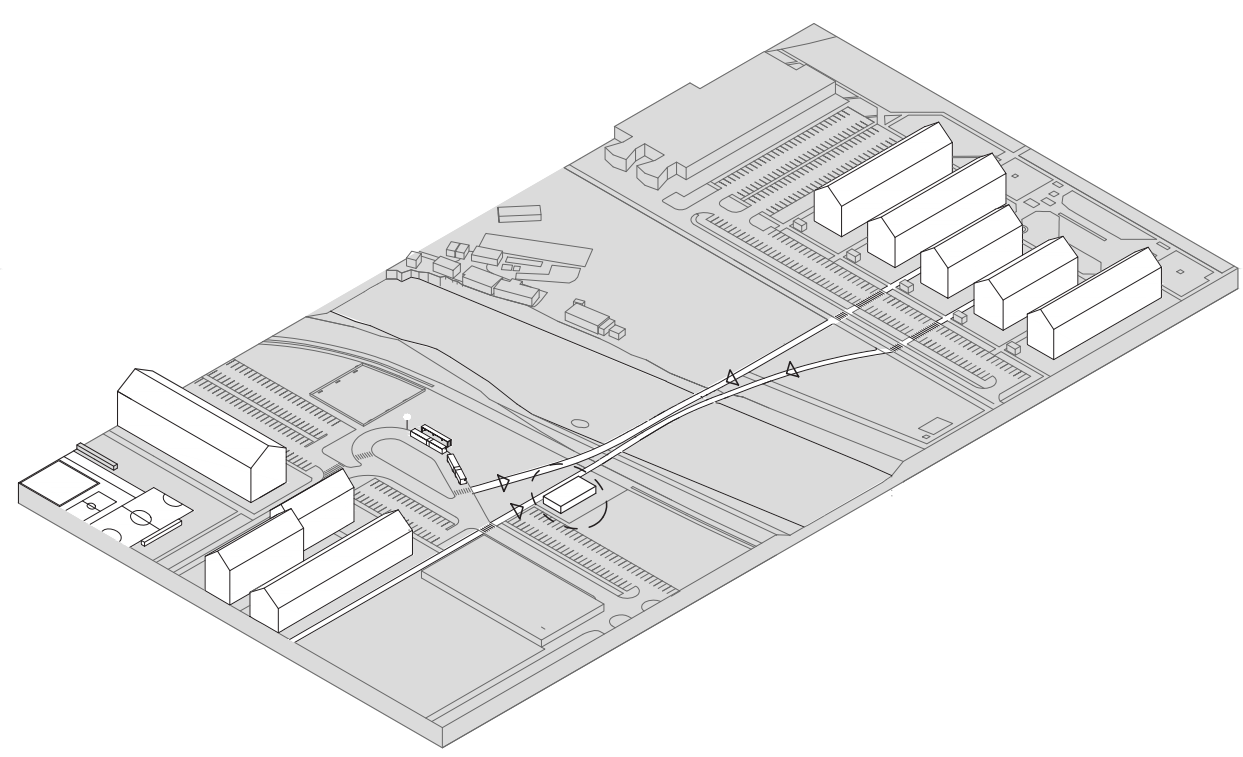
AKSONOMETRIČNI PRIKAZ ZUNANJOSTI Z JUGA



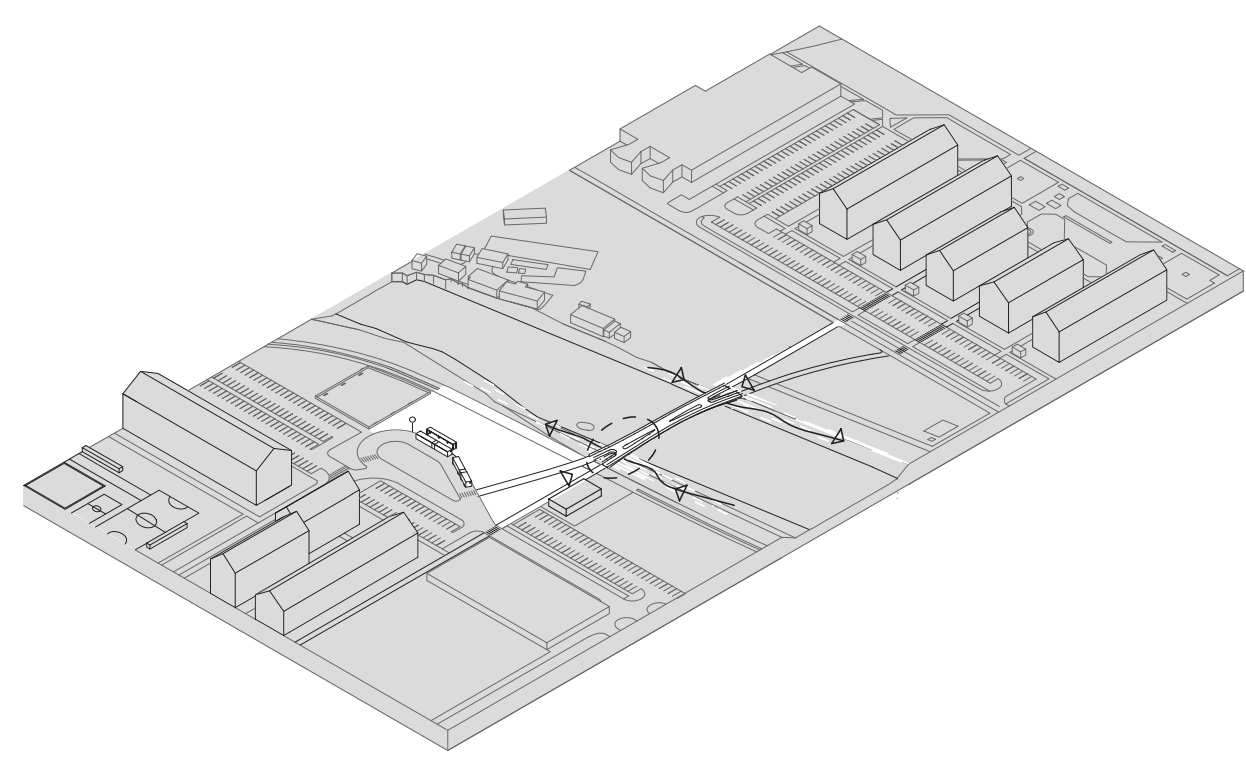
POGLED PROTI MOSTU Z DESNEGA BREGA LJUBLJANICE - VELIKEGA TRGA



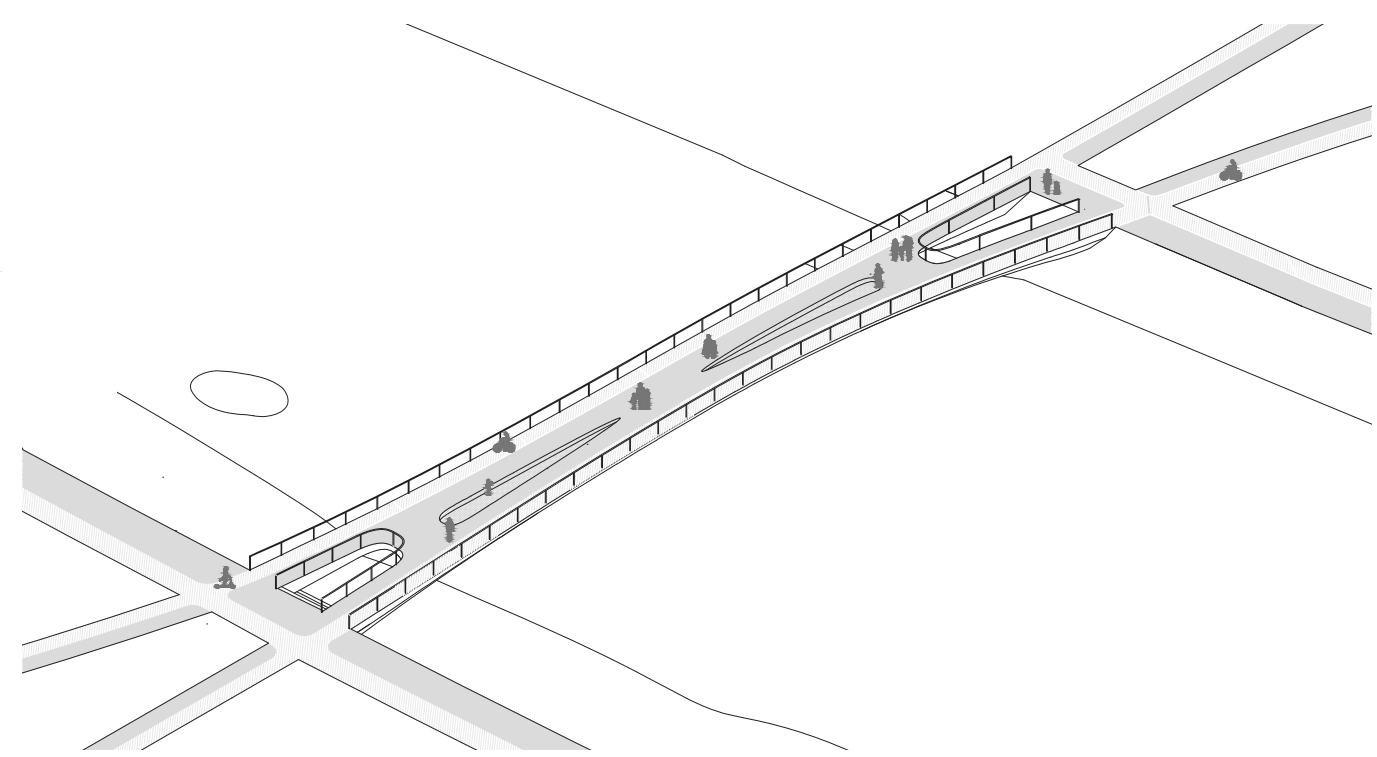
POVEZAVA NASELJI LEVEGA IN DESNEGA BREGU LJUBLJANICE



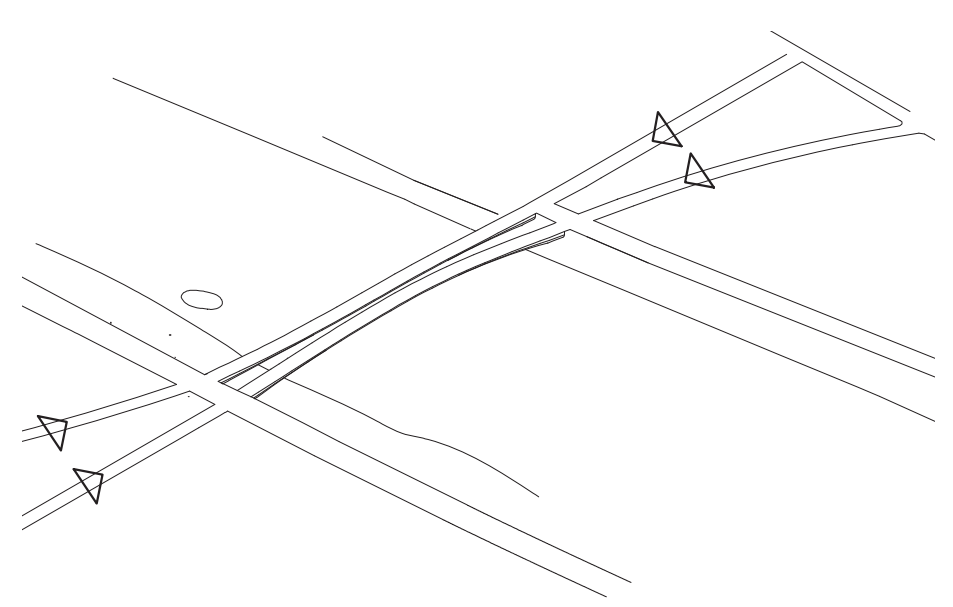
HEMA POVEZAV NA OBSTOJEČE POTI



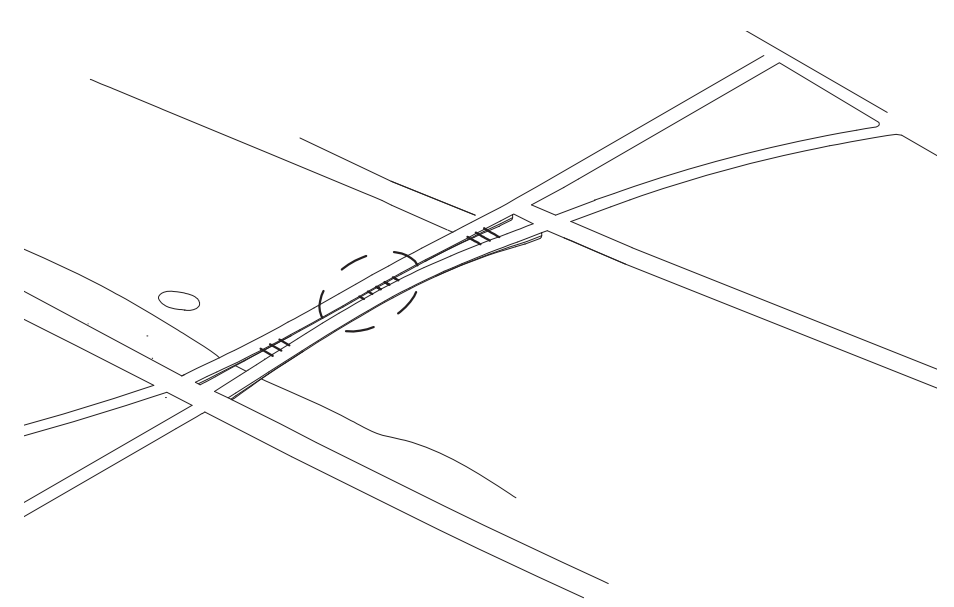
HEMA PREHODNOSTI



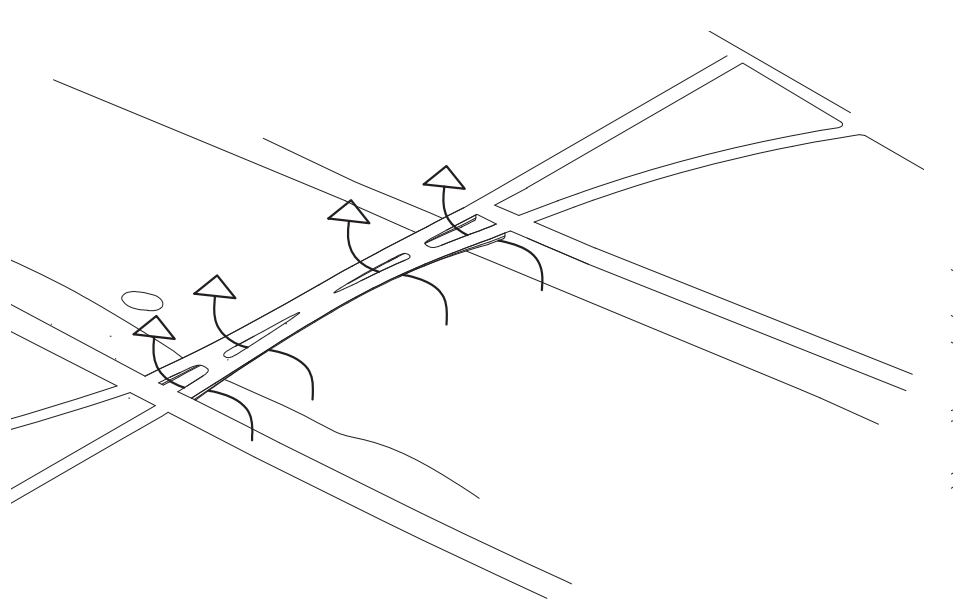
HEMA POTI KOLESARJI, PEŠCI



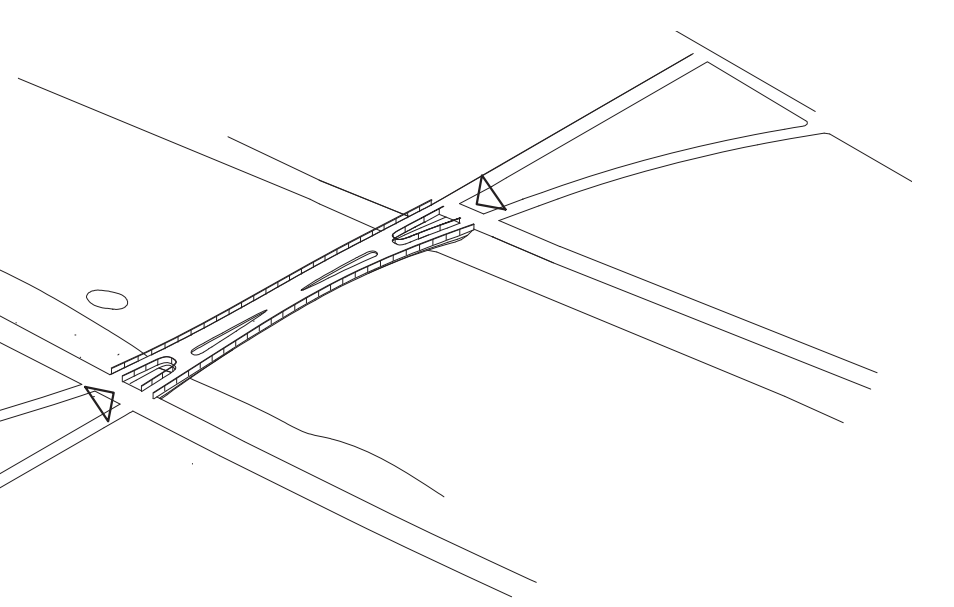
DVE POTI, DVA MOSTOVA



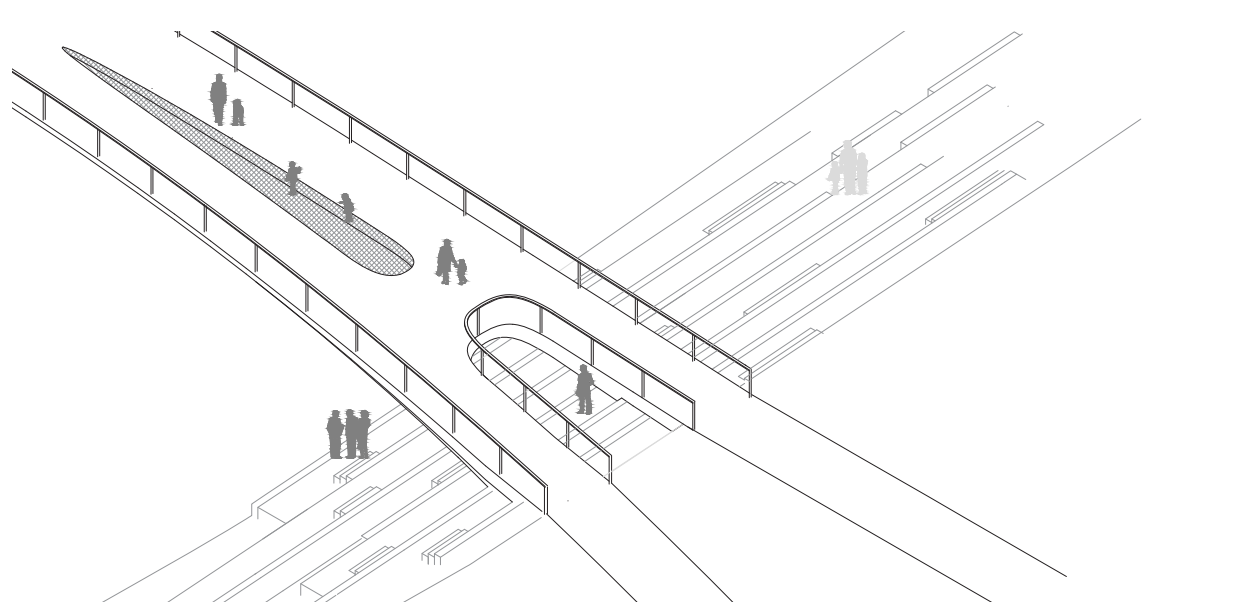
STIK DVEH POTI V EN MOST



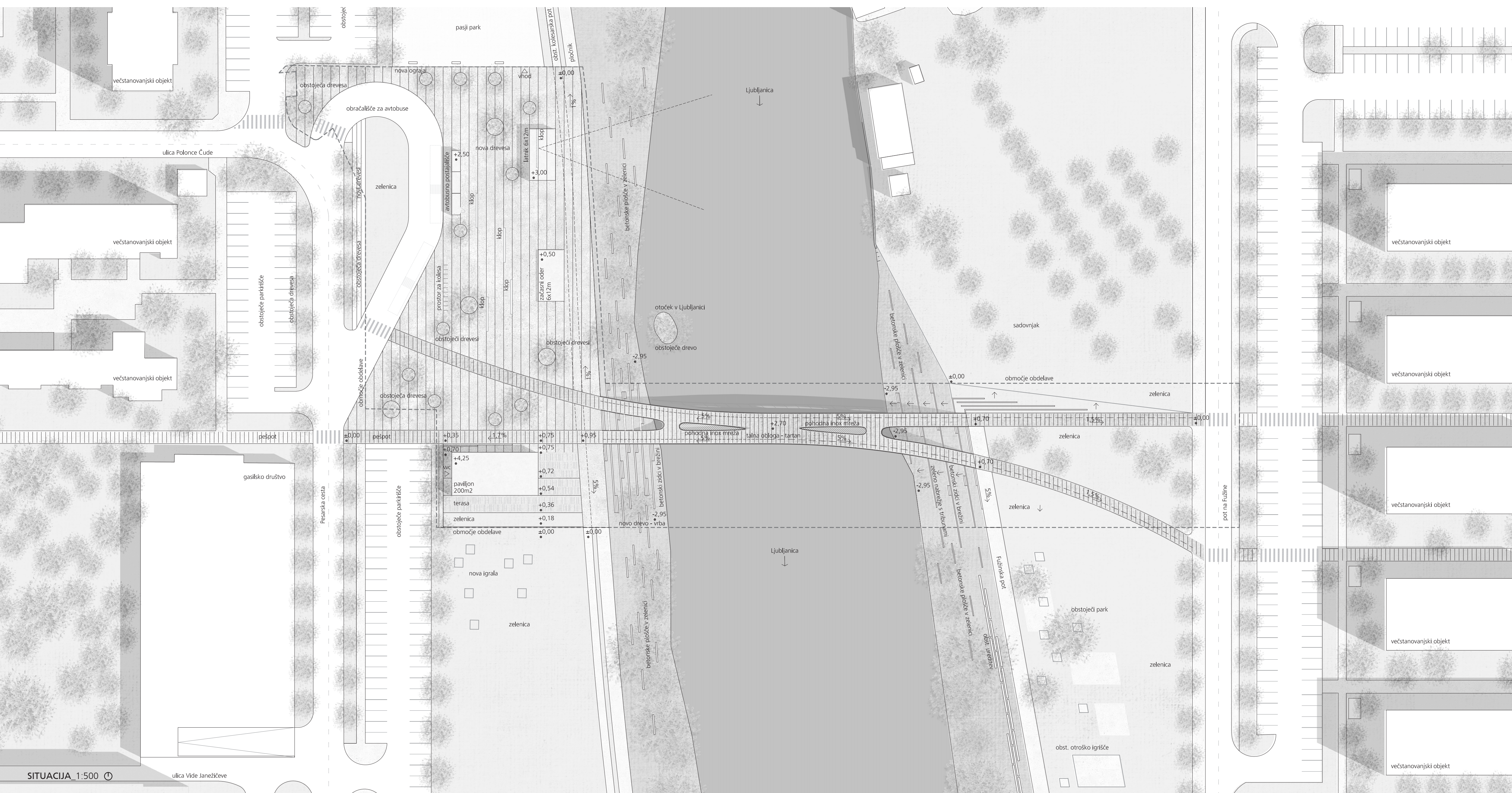
ODPRTINE MOSTU - ZRAČNOST



STIK Z LJUBLJANICO

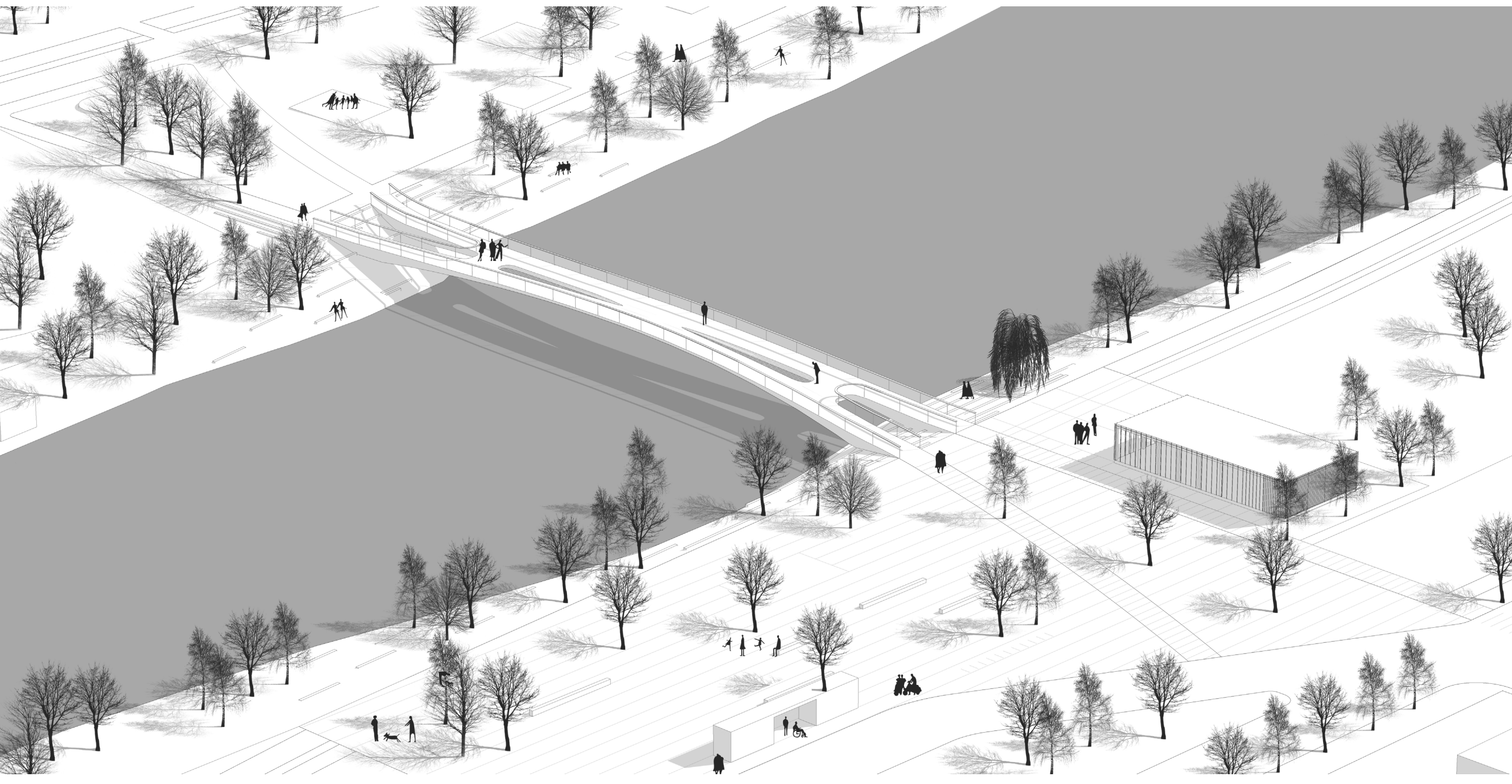


STIK Z LJUBLJANICO V VMESNEM PROSTORU MED ODPRTINAMI





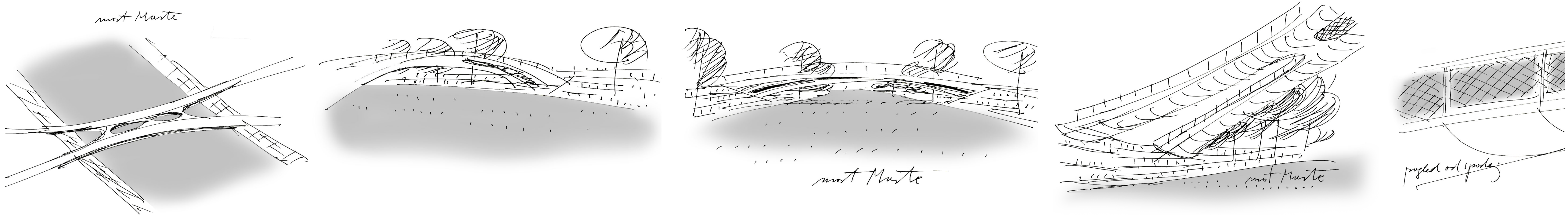
PERSPEKTIVNI ČRTNI PRIKAZ ZUNANJOSTI S SEVERA



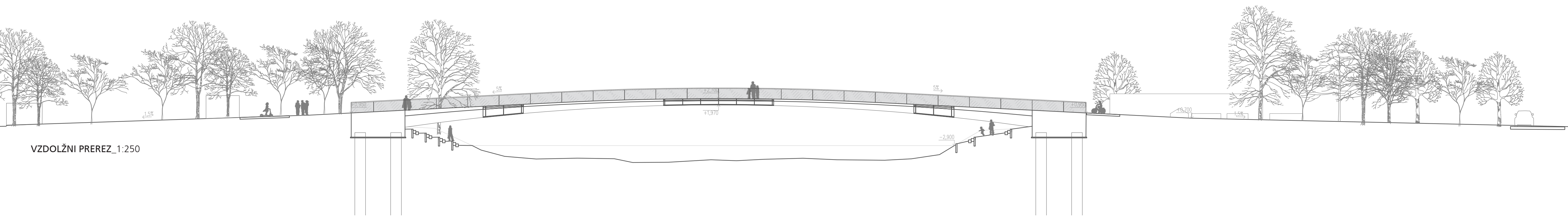
AKSONOMETRIČNI PRIKAZ ZUNANJOSTI S SEVERA



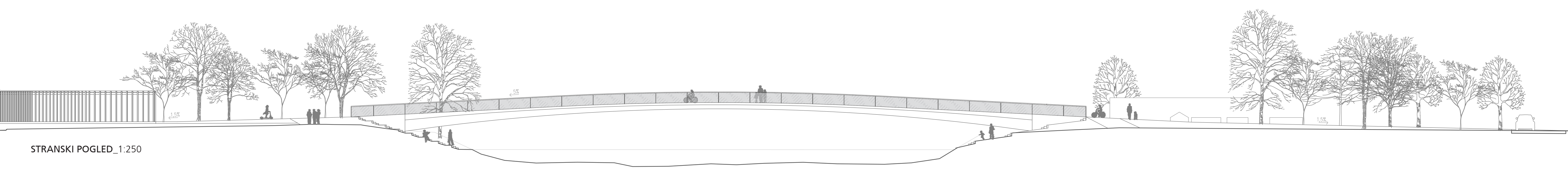
POGLED PROTI MOSTU Z DESNEGA BREGA LJUBLJANICE - STIK Z LJUBLJANICO



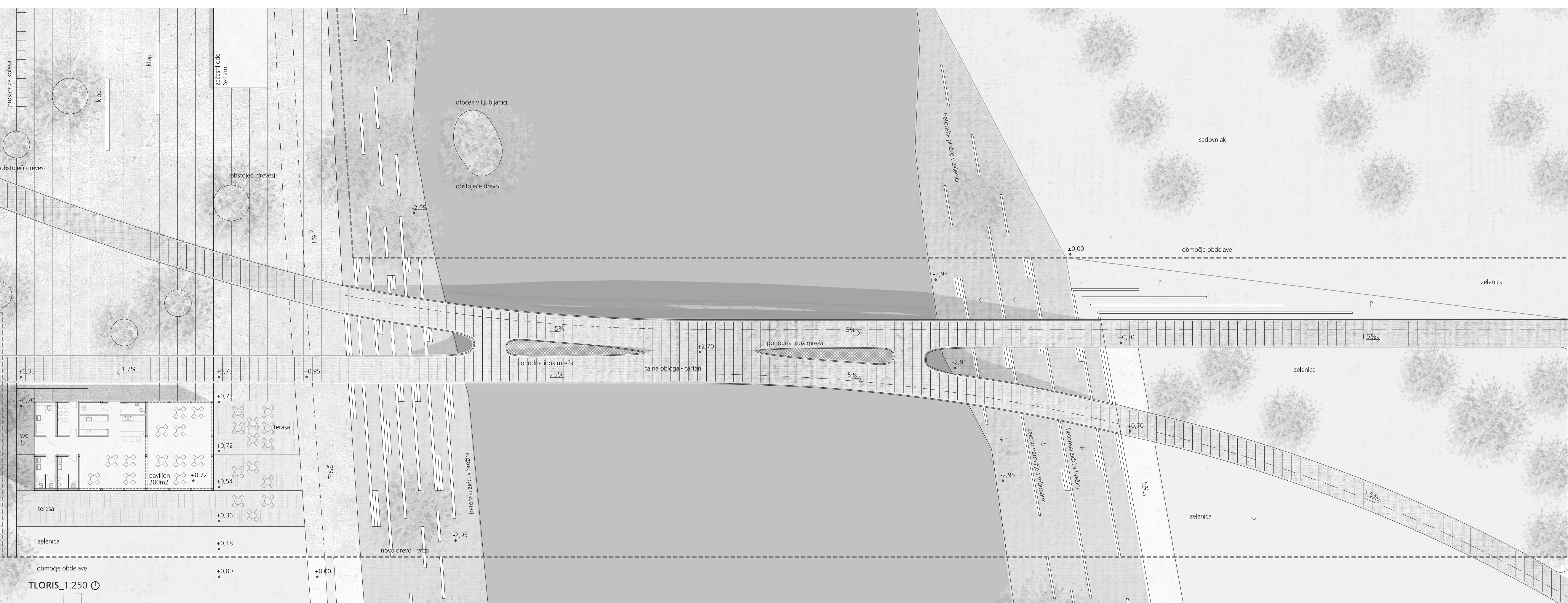
IDEJNE SKICE ZASNOVE



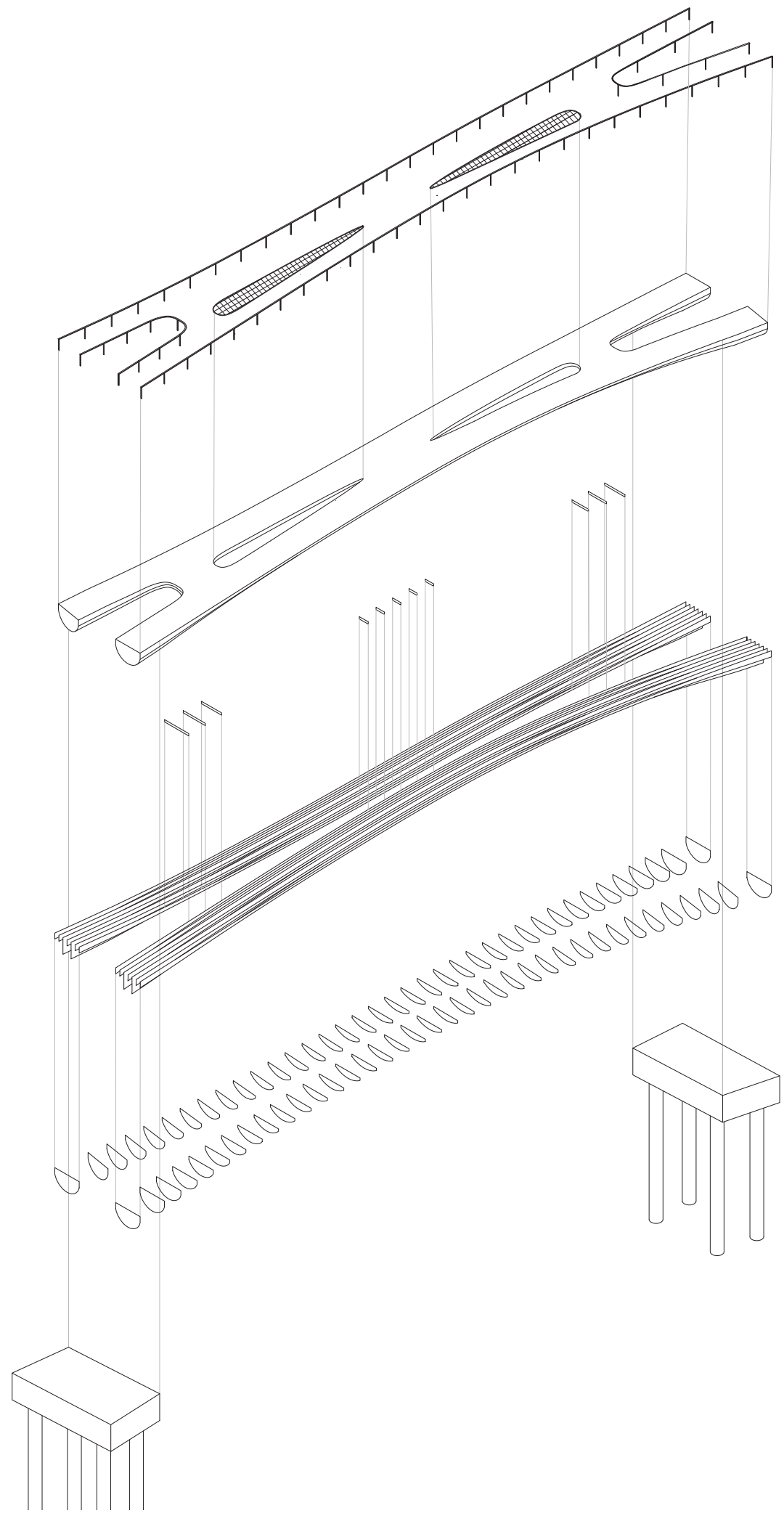
VZDOLŽNI PREREZ\_1:250



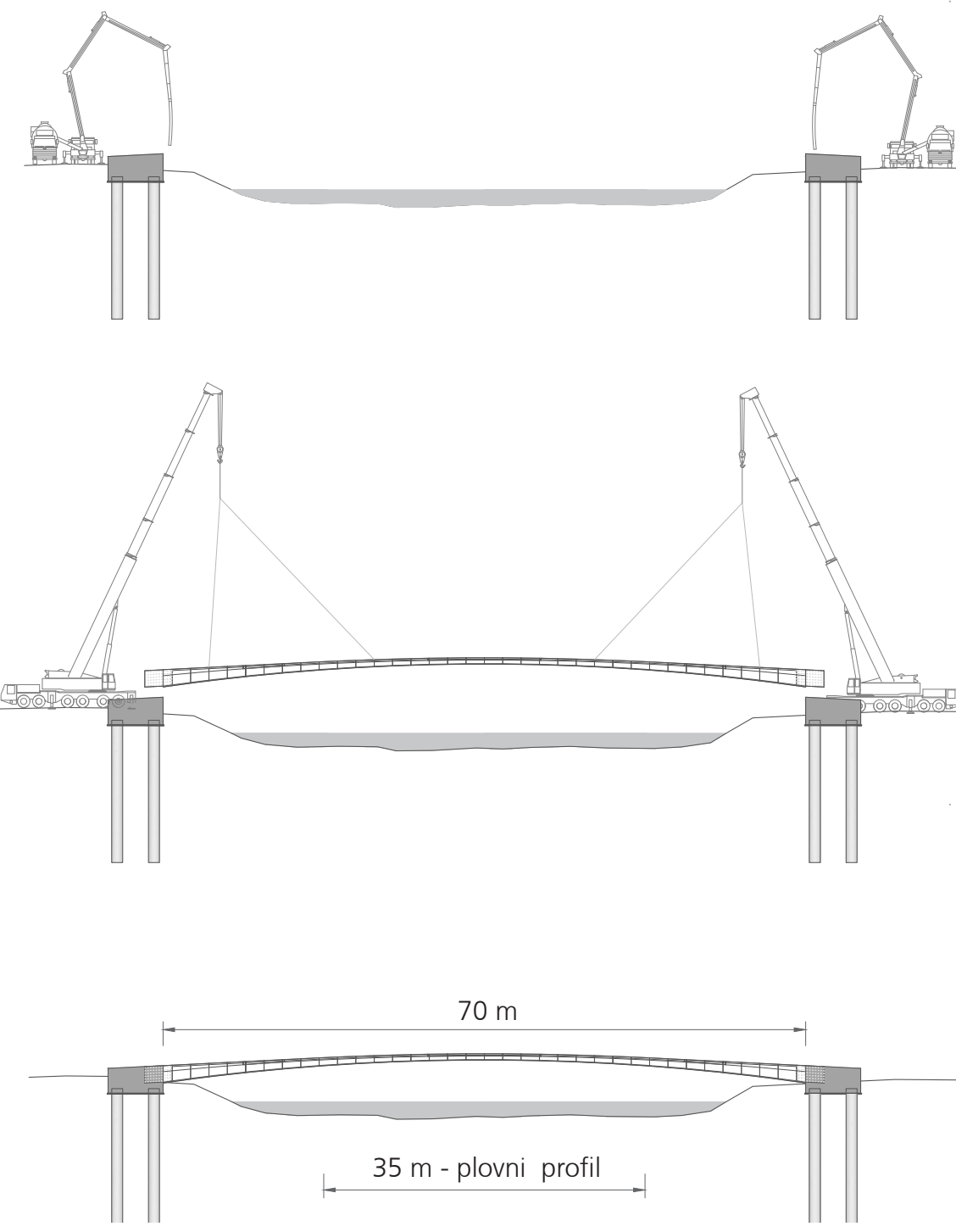
STRANSKI POGLED\_1:250



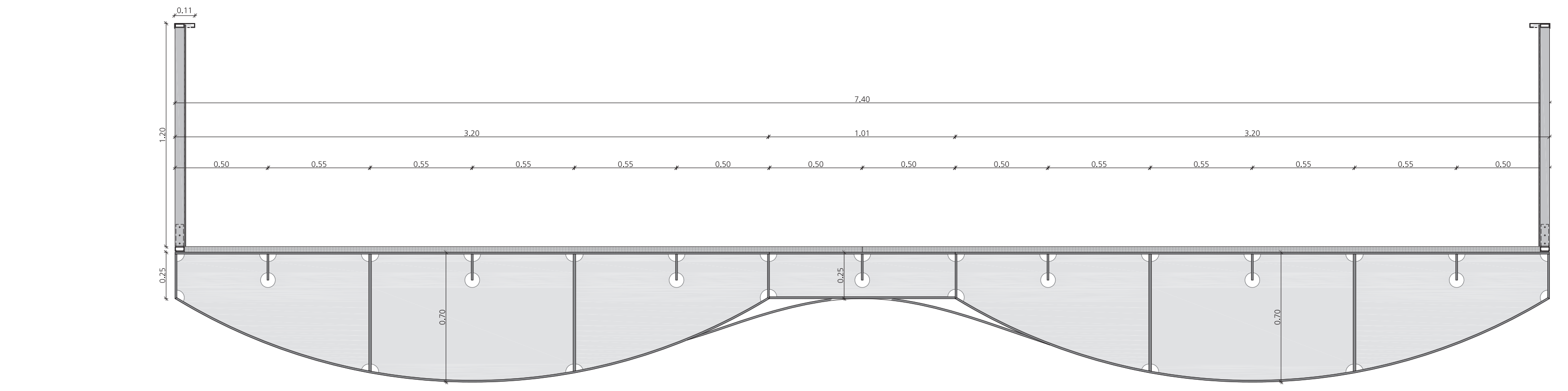
TLORIS\_1:250



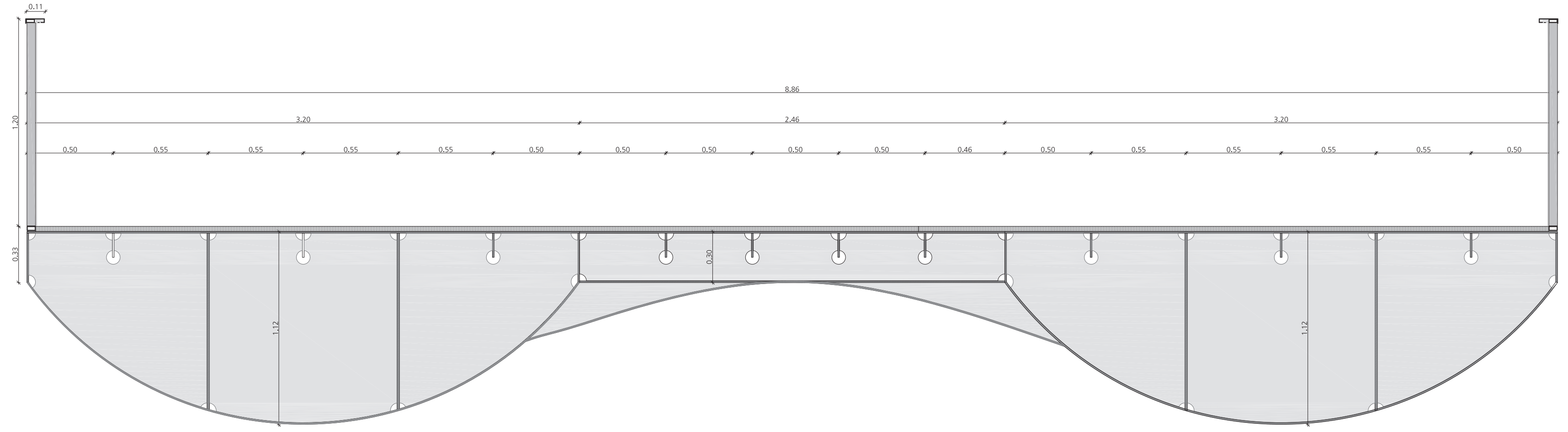
AKSONOMETRIČNA SCHEMA KONSTRUKCIJE



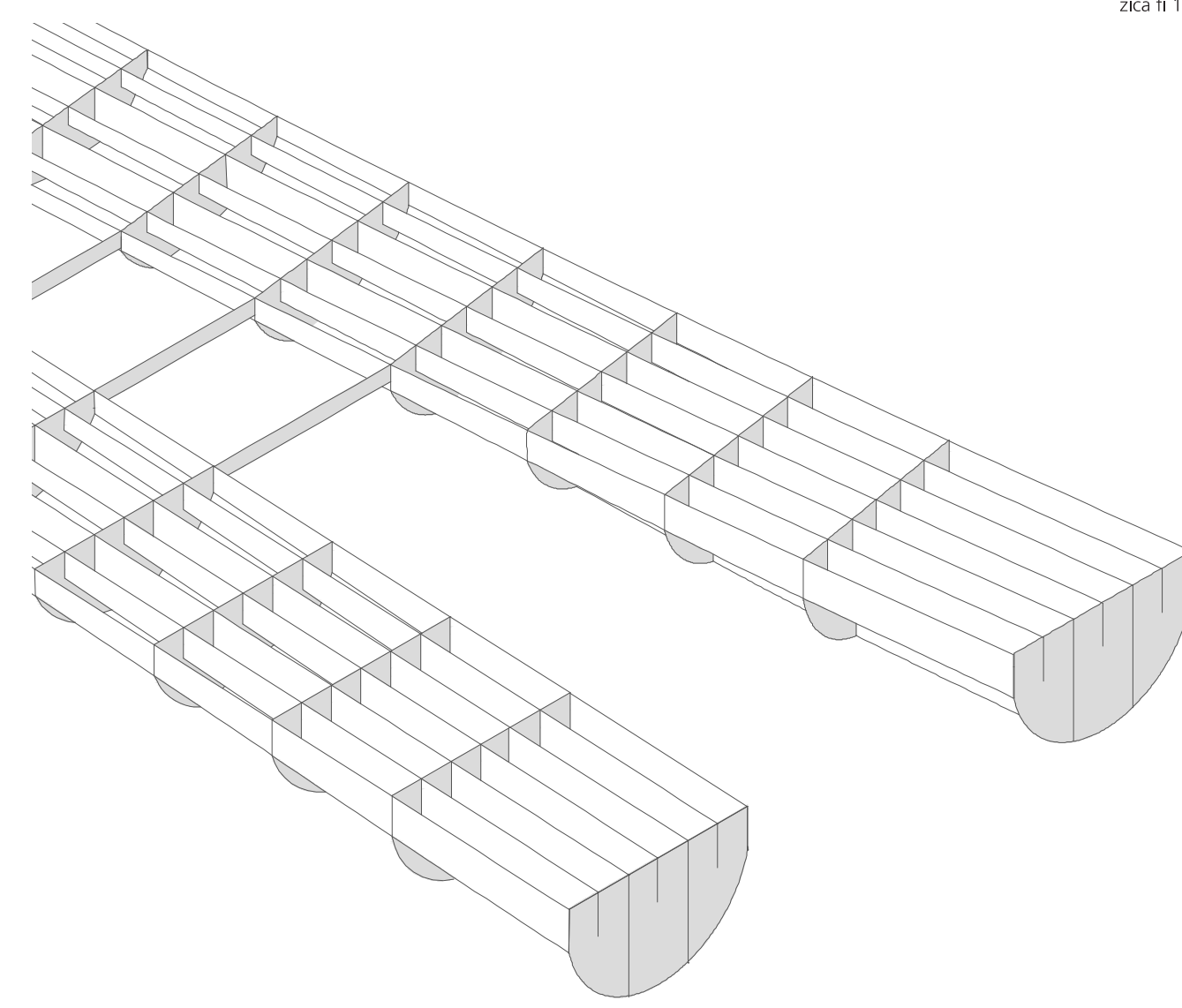
TEHNOLOGIJA GRADNJE MOSTU



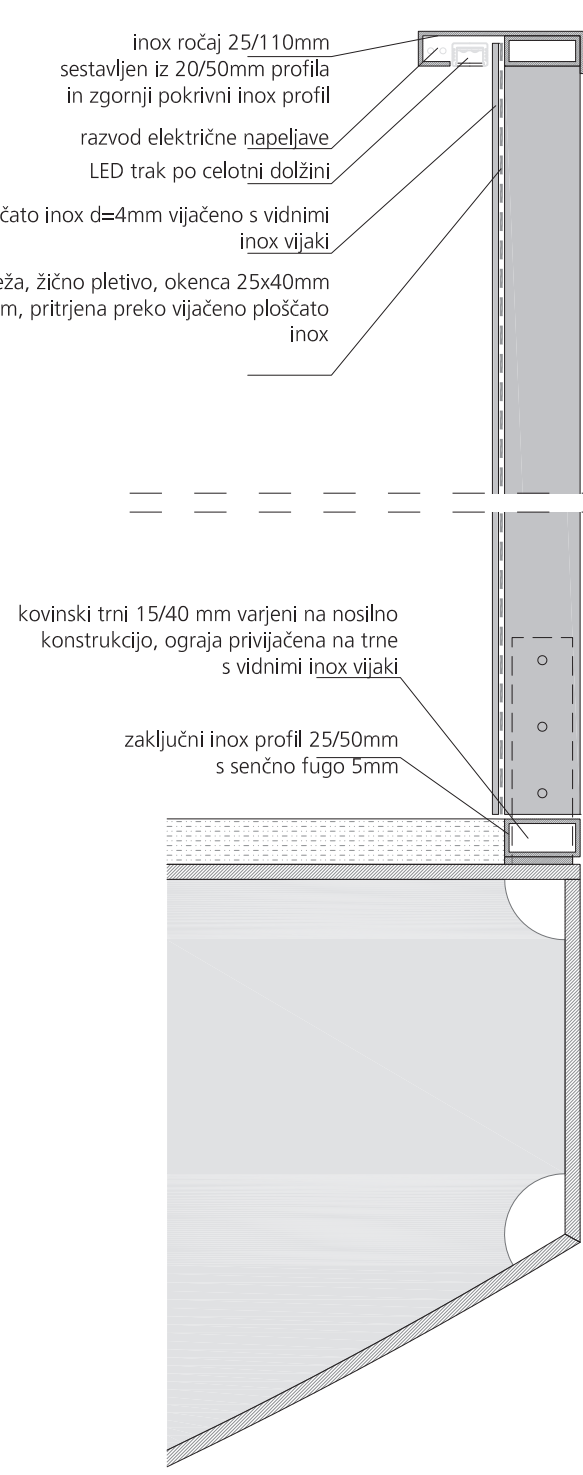
PREČNI PREREZ B\_1:20



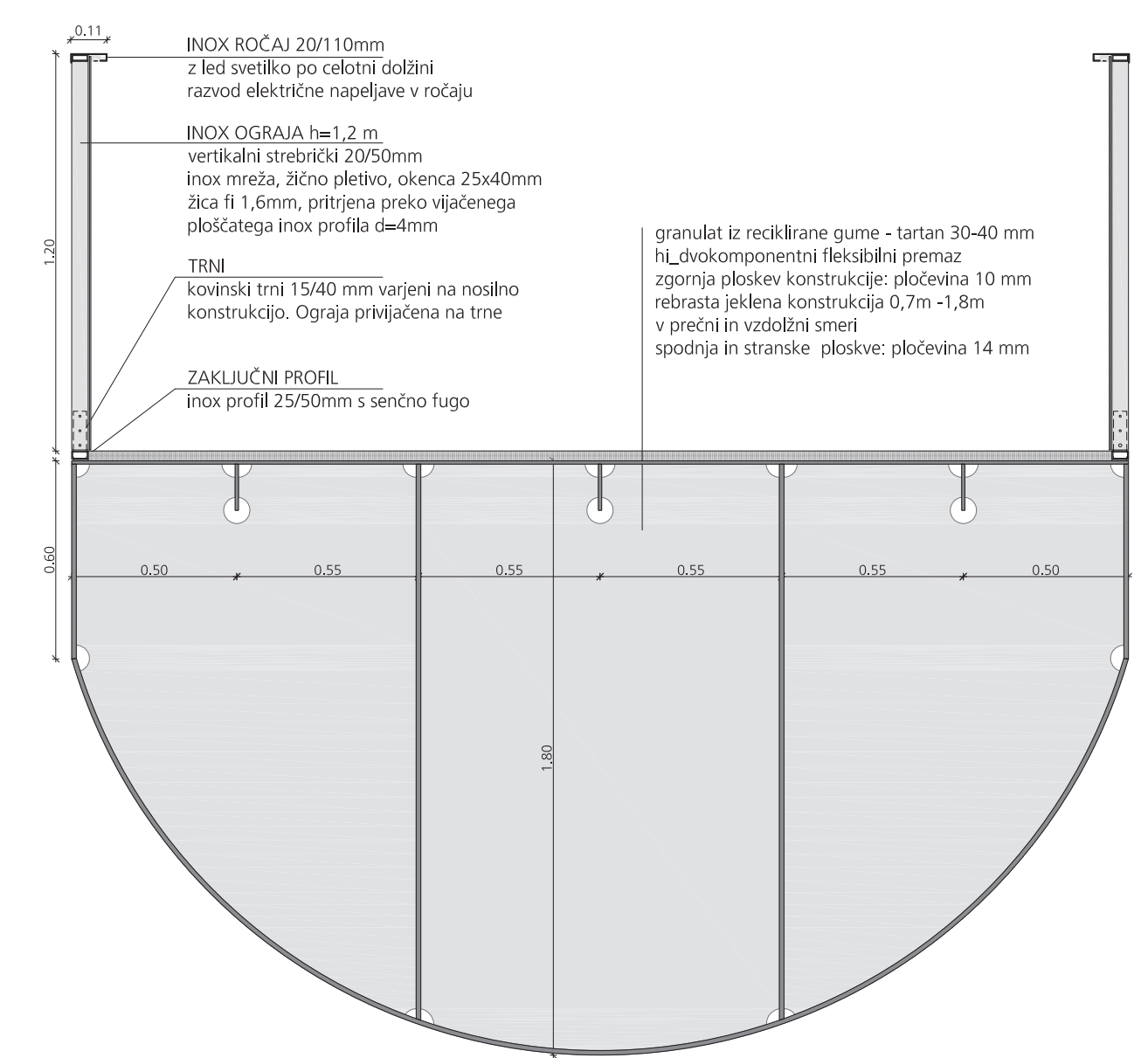
PREČNI PREREZ C\_1:20



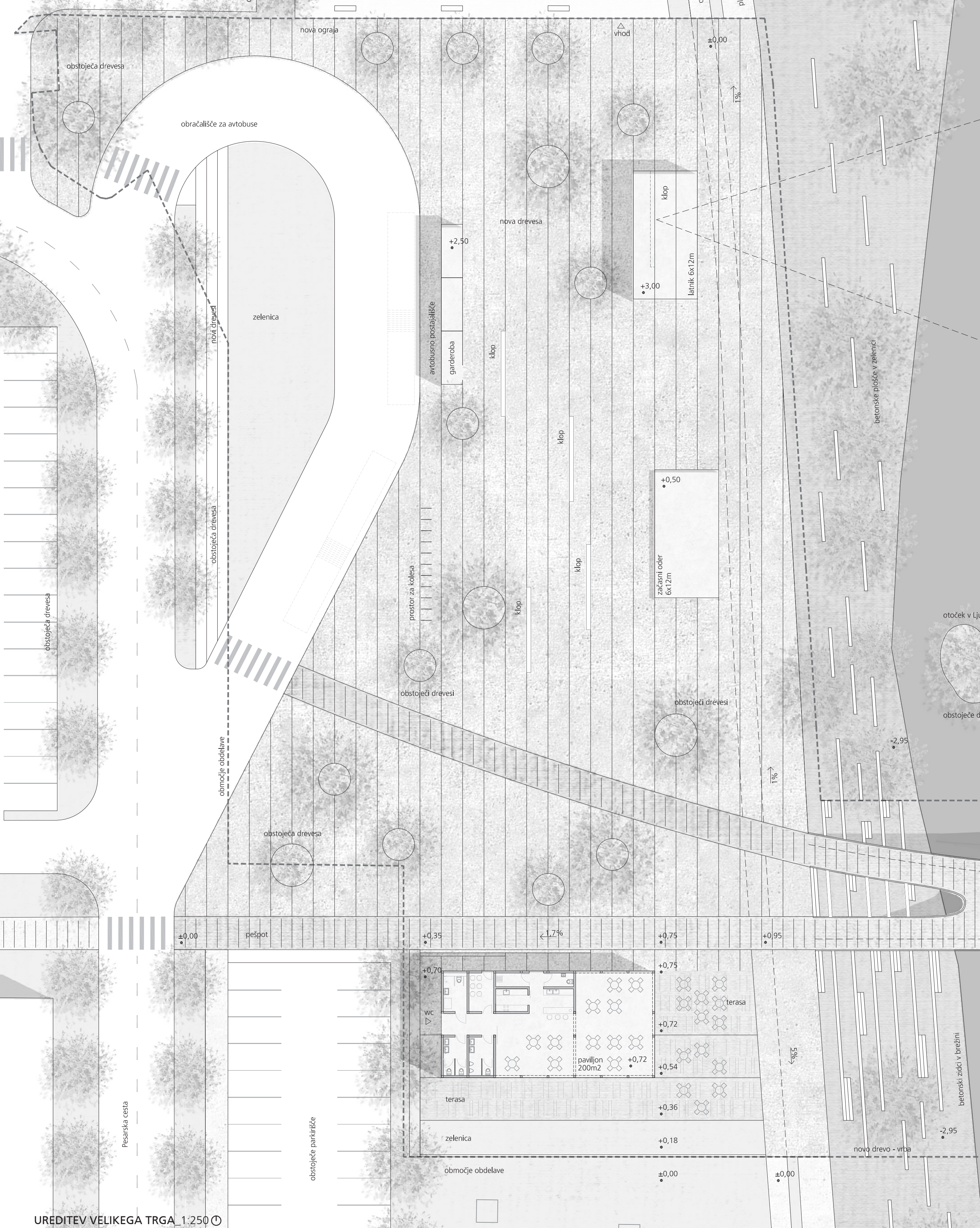
SCHEMA NOSILNE KONSTRUKCIJE



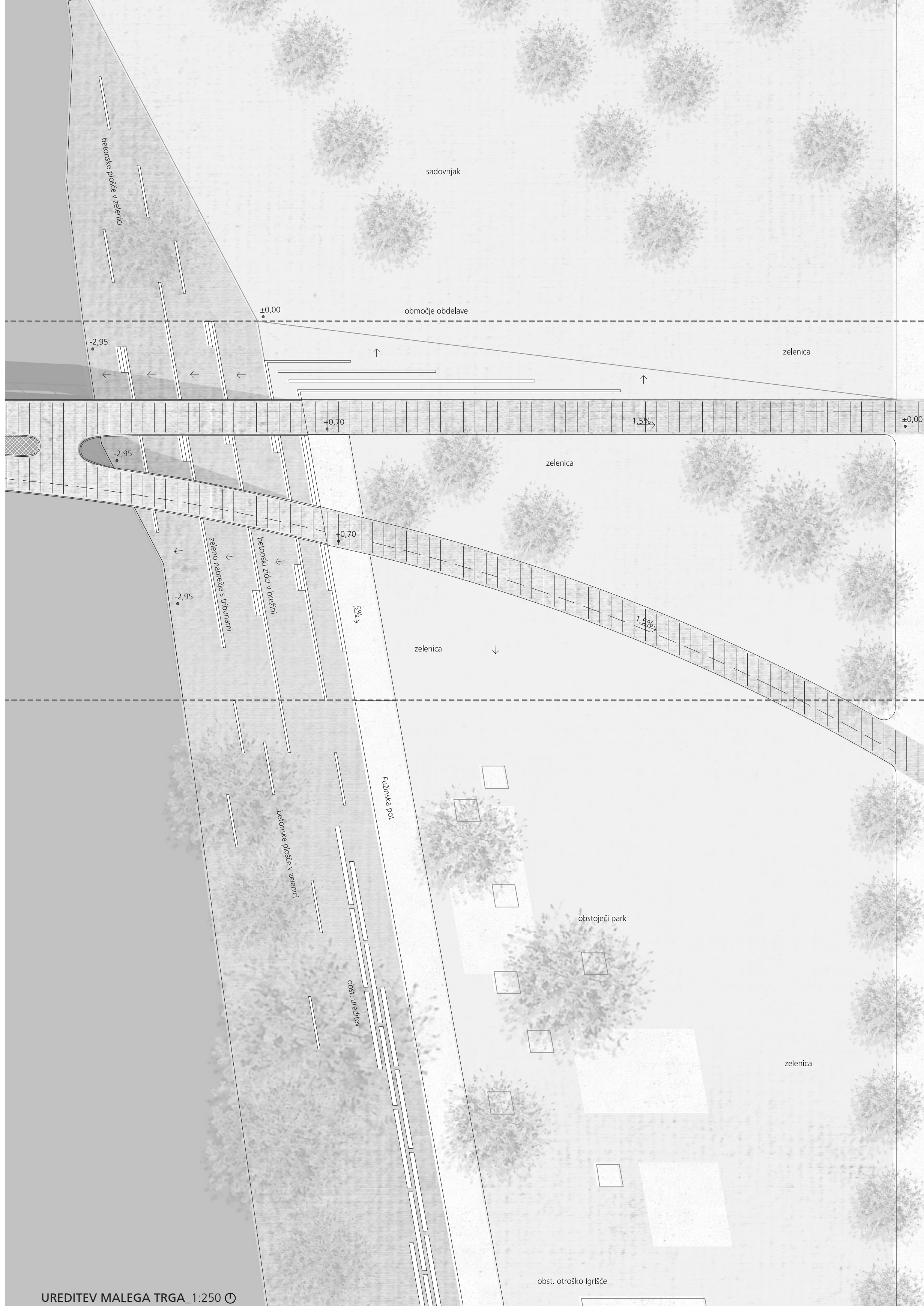
DETALJ\_1:5



PREČNI PREREZ A\_1:20



UREĐITEV VELIKEGA TRGA 1:250



UREĐITEV MALEGA TRGA 1:250